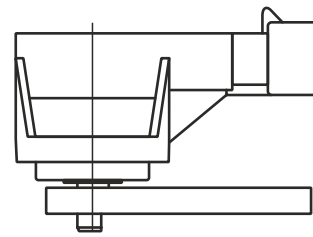
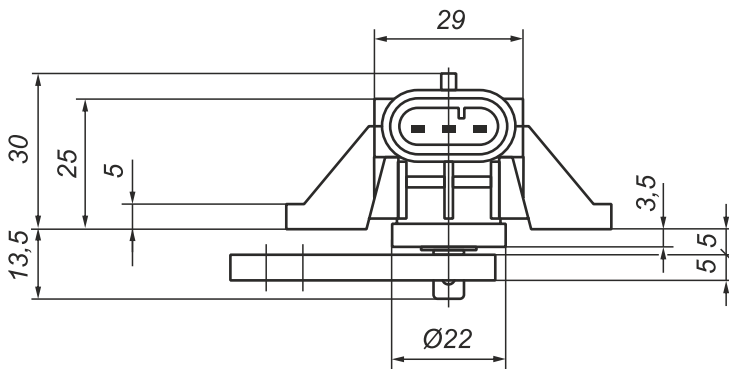




ПАСПОРТ RAS01-1CW90-5V.1-45

Напряжение питания, $U_{пит}$	4,8...5,2* В DC
Ток потребления, не более	10 мА
Сопротивление нагрузки, не менее	10 кОм*
Выходной сигнал.....	0,5 В...4,5 В** (рационаметрический)
Выходной сигнал при 0°	2,5В**
Рабочий угол	90°(-45°...0°...45°)
Рабочая температура окружающей среды	(-40...+85) °С
Степень защиты датчика от окружающей среды	IP67
Способ подключения	разъем AMP Superseal 1,5
Материал корпуса	PBT



Цоколевка разъема

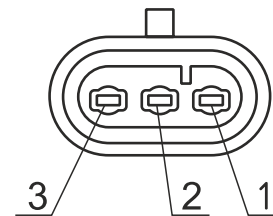
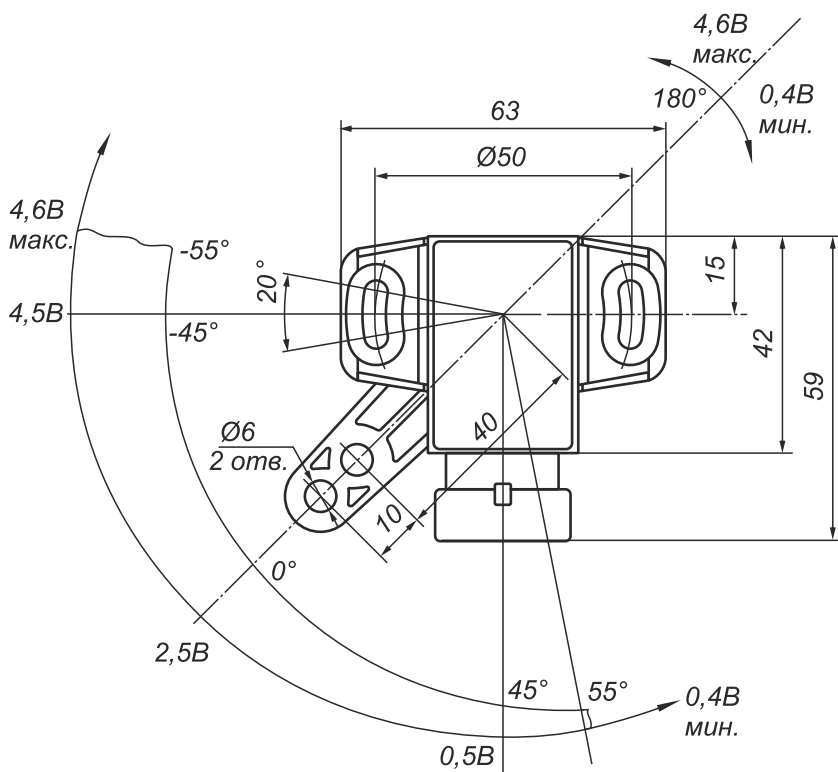
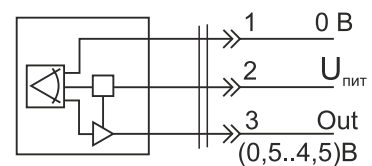


Схема присоединения



Дата изготовления: _____

Количество: _____

Гарантия на продукцию: 2 года.

Партия № _____

Подпись _____

* При не соблюдении параметра (короткое замыкание на 0 В, $U_{пит}$, сопротивление нагрузки менее 10 кОм, $U_{пит} > 5,2$ вольта) появляется вероятность повреждения датчика.

** Параметры выходного сигнала указаны для напряжения питания 5,0 вольт.