

Выключатель бесконтактный
оптический
(рефлекторный)

OC192-NO/NC-PNP-P

Паспорт
OC192-NO/NC-PNP-P ПС

2023г.

1 Назначение

Оптический выключатель (датчик) серии «ОС» - это электронное устройство, обнаруживающее контролируемый объект, который прерывает оптическое излучение, отраженное световозвращателем и имеет полупроводниковый (релейный) коммутационный элемент управления исполнительным устройством.

Является элементом автоматизированных систем управления технологическими процессами. Предназначен для работы во взрывобезопасной среде, не содержащей агрессивных газов и паров в концентрациях, приводящих к разрушению материала корпуса. Соответствует ГОСТ IEC 60947-5-2-2012.

2 Принцип действия

Оптические выключатели серии «ОС» состоят из приемника и излучателя, расположенные в одном корпусе. Луч излучателя отражается от световозвращателя и попадает в приемник. Датчик срабатывает при прерывании луча контролируемым предметом.

3 Технические характеристики

Типоразмер, мм	66x28x20
Зона чувствительности, Sd, мм	600...6000
Слепая зона, % от Sd, не более	10
Угол излучения, θ 1/2°	6±1
Допустимая внешняя освещенность, Лк, не более	5000
Диапазон питающих напряжений, В	10-30[DC]
Номинальное напряжение питания, В	24[DC]
Пульсация питающего напряжения, %, не более	10
Падение напряжения на датчике, В, не более	2,1
Ток нагрузки, мА, не более	400
Ток потребления, мА, не более	30
Максимальная частота переключения, Гц	100
Наличие комплексной защиты/ от переплюсовки	Есть
Наличие индикации включения	Есть
Способ подключения/ Тип кабеля/ Длина, м	Разъем/ -
Степень защиты по ГОСТ 14254-2015	IP67/IP6x разъем**
Рабочая температура окружающей среды, °С	-25...+75*
Материал корпуса датчика/ гайки	Полистирол/-
Материал оптики	Стекло
Масса, г., не более	100

Приведенные параметры действительны при использовании световозвращателей СВ 150

* При относительной влажности 0...85% без образования конденсата.

** х-5,6,7,8 в соответствии с IP соединителя

Изготовитель оставляет за собой право вносить изменения в конструкцию и принципиальную схему изделия, не ухудшающие его характеристики, без уведомления потребителя.

4 Дополнительная информация

Момент затяжки крепежа, Нм, не более -

5 Комплектность поставки

Паспорт (на партию)	1 шт.
Датчик OC192-NO/NC-PNP-P	1 шт.

6 Указание мер безопасности

Все подключения и переключения датчика производить при отключенном напряжении питания.

Способ защиты от поражения электрическим током датчика по ГОСТ Р 58698-2019, соответствует классу II.

7 Указания по установке и эксплуатации

- Закрепить датчик на объекте с учетом допустимых моментов затяжек (п.4).
- Рабочее положение - любое.
- Подключать датчик в строгом соответствии с ПУЭ, маркировкой и схемой подключения.
- Режим работы ПВ100.
- Для исключения влияния датчиков, расстояние между ними должно быть не менее 500 мм.
- Загрязнение недопустимо. Отсутствие загрязнения или наличие только сухого, нетокопроводящего загрязнения активной поверхности датчика (Пункт 6.1.3.2. МЭК 60947-1 2004. Степень загрязнения 1).
Недопустимо образование конденсата на активной поверхности датчика.

8 Правила хранения и транспортировки

Условия хранения в складских помещениях:

- Температура..... +5...+35°C
- Влажность, не более..... 85%

Условия транспортирования:

- Температура..... -50...+50°C
- Влажность, не более..... 98% (при 35°C)

9 Сведения об утилизации

Выключатель не содержит материалов, оказывающих вредное влияние на окружающую среду и здоровье человека и не требует специальных мер по утилизации. Порядок утилизации определяет организация, эксплуатирующая выключатель.

10 Гарантийные обязательства

Гарантийный срок 24 месяца со дня ввода в эксплуатацию, но не более 36 месяцев со дня отгрузки потребителю. Предприятие-изготовитель в течении гарантийного срока производит замену вышедшего из строя датчика бесплатно, при условии соблюдения

правил транспортировки, хранения, монтажа, эксплуатации.

11 Сведения о сертификации

Датчик сертификации не подлежит.

12 Свидетельство о приемке

Датчик соответствует технической документации и признан годным к эксплуатации.

Дата выпуска _____

Представитель ОТК _____

Партия _____

Количество _____

М.П.

Габаритный чертеж

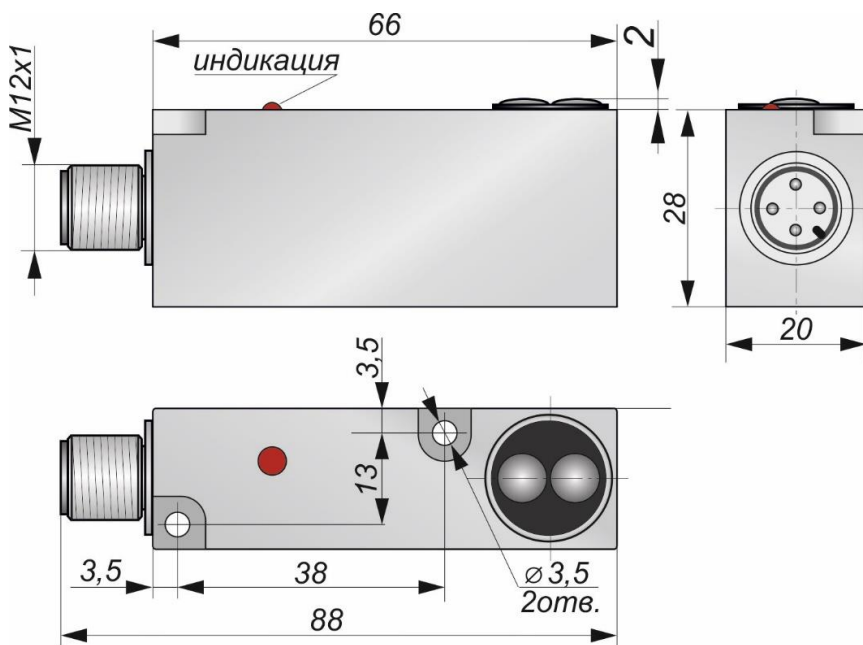
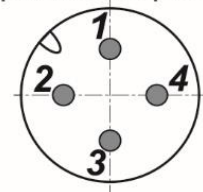


Схема соединения



Цоколевка разъема



Дополнительные сведения:

Согласовано:

Должность

Фамилия/ Подпись

Дата