

**Выключатель бесконтактный  
емкостный**

**E07-NO/NC-PNP-P**

(Л63)

**Паспорт  
E07-NO/NC-PNP-P ПС**

2023г.

## 1 Назначение

Емкостный выключатель (датчик) предназначен для преобразования бесконтактного воздействия объектов из любого материала (металл, керамика, пластмасса, масло, вода, бумага) в электрический сигнал управления исполнительным устройством.

Является элементом автоматизированных систем управления технологическими процессами. Предназначен для работы во взрывобезопасной среде, не содержащей агрессивных газов и паров в концентрациях, приводящих к разрушению материала корпуса.

Соответствует ГОСТ IEC 60947-5-2-2012.

## 2 Принцип действия

Датчик имеет активную поверхность, являющаяся конденсатором. Приближение материала в зону чувствительной поверхности вызывает изменение емкости конденсатора и, как следствие, изменение коммутационного состояния датчика.

## 3 Технические характеристики

|   |                    |
|---|--------------------|
| Типоразмер, мм                                  | M30x1,5            |
| Способ установки/ установки в металл            | Выносной           |
| Номинальное расстояние переключения, $S_n$ , мм | 25                 |
| Рабочее расстояние переключения, $S_a$ , мм     | 0...20,2           |
| Гистерезис, %, не более                         | 10                 |
| Диапазон питающих напряжений, В                 | 10-30[DC]          |
| Номинальное напряжение питания, В               | 24[DC]             |
| Пульсация питающего напряжения, %, не более     | 10                 |
| Падение напряжения на датчике, В, не более      | 2,1                |
| Ток нагрузки, мА, не более                      | 400                |
| Ток потребления, мА, не более                   | 15                 |
| Максимальная частота переключения, Гц           | 150                |
| Наличие комплексной защиты/ от переплюсовки     | Есть               |
| Наличие индикации включения                     | Есть               |
| Способ подключения/ Тип кабеля/ Длина, м        | Разъем/ -          |
| Степень защиты по ГОСТ 14254-2015               | IP67/IP6x разъем** |
| Рабочая температура окружающей среды, °C        | -25...+75          |
| Материал корпуса датчика/ гайки                 | Л63/Л63            |
| Масса, г., не более                             | 95                 |

\*\* х-5,6,7,8 в соответствии с IP соединителя

Изготовитель оставляет за собой право вносить изменения в конструкцию и принципиальную схему изделия, не ухудшающие его характеристики, без уведомления потребителя.

## 4 Дополнительная информация

|                                      |       |
|--------------------------------------|-------|
| Момент затяжки крепежа, Нм, не более | 36,00 |
|--------------------------------------|-------|

### **5 Комплектность поставки**

|                        |       |
|------------------------|-------|
| Паспорт (на партию)    | 1 шт. |
| Датчик E07-NO/NC-PNP-P | 1 шт. |
| Гайка M30x1,5          | 2 шт. |

### **6 Указание мер безопасности**

Все подключения и переключения датчика производить при отключенном напряжении питания.

Способ защиты от поражения электрическим током датчика по ГОСТ Р 58698-2019, соответствует классу II.

### **7 Указания по установке и эксплуатации**

- Закрепить датчик на объекте с учетом допустимых моментов затяжек (п.4).
- Рабочее положение - любое.
- Подключать датчик в строгом соответствии с ПУЭ, маркировкой и схемой подключения.
- Режим работы ПВ100.
- Для исключения влияния датчиков, расстояние между ними должно быть не менее наружного диаметра датчика.
- При необходимости увеличения чувствительности вращать регулятор по часовой стрелке. Для датчиков в исполнении ПГ необходимо предварительно выкрутить винт-заглушку. По окончании настройки винт-заглушку вернуть на место.
- Допустимо загрязнение с конденсацией влаги на чувствительной поверхности датчика (Пункт 6.1.3.2. МЭК 60947-1 2004. Степень загрязнения 3).

### **8 Правила хранения и транспортировки**

Условия хранения в складских помещениях:

- Температура..... +5...+35°C
- Влажность, не более..... 85%

Условия транспортирования:

- Температура..... -50...+50°C
- Влажность, не более..... 98% (при 35°C)

### **9 Сведения об утилизации**

Выключатель не содержит материалов, оказывающих вредное влияние на окружающую среду и здоровье человека и не требует специальных мер по утилизации. Порядок утилизации определяет организация, эксплуатирующая выключатель.

### **10 Гарантийные обязательства**

Гарантийный срок 24 месяца со дня ввода в эксплуатацию, но не более 36 месяцев со дня отгрузки потребителю. Предприятие-изготовитель в течении гарантийного срока производит замену вышедшего из строя датчика бесплатно, при условии соблюдения правил транспортировки, хранения, монтажа, эксплуатации.

**11 Сведения о сертификации**

Датчик сертификации не подлежит.

**12 Свидетельство о приемке**

Датчик соответствует технической документации и признан годным к эксплуатации.

Дата выпуска \_\_\_\_\_

Представитель ОТК \_\_\_\_\_

Партия \_\_\_\_\_

Количество \_\_\_\_\_

М.П.

Габаритный чертеж

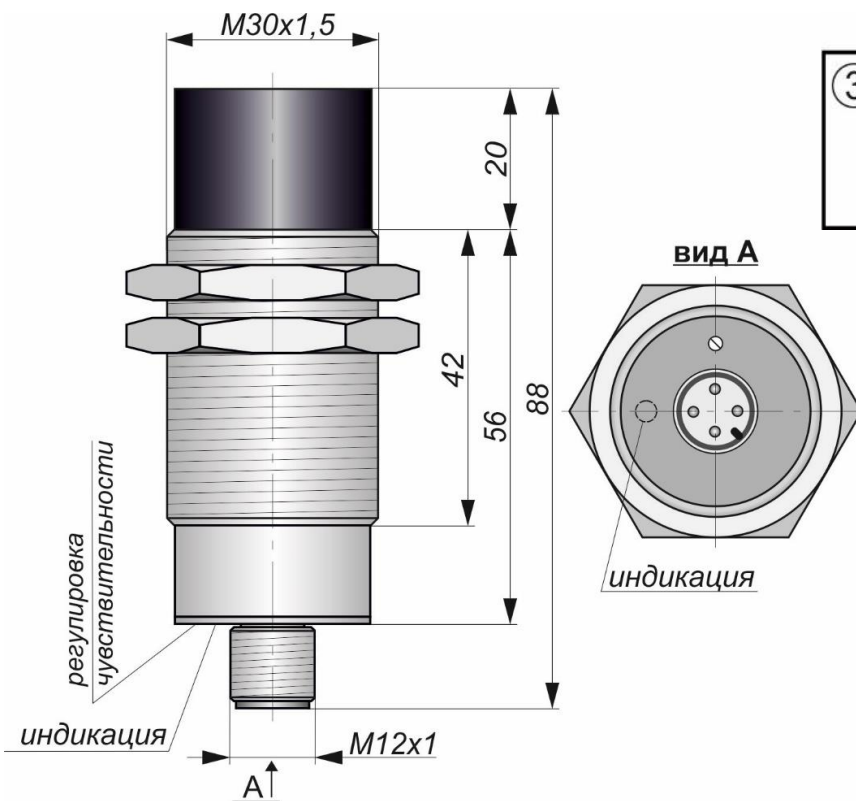
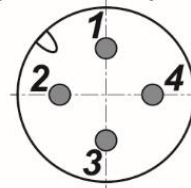


Схема соединения

Переключающий контакт



Цоколевка разъема



Дополнительные сведения: \_\_\_\_\_

Согласовано:

\_\_\_\_\_ Должность

\_\_\_\_\_ Фамилия/Подпись

\_\_\_\_\_ Дата

E07-NO/NC-PNP-P (Л63)