

**Выключатель бесконтактный
индуктивный**

ИВ09-NO-PNP-R-ПГ-НТ-У10

(Л63)

**Паспорт
ИВ09-NO-PNP-R-ПГ-НТ-У10 ПС**

2024г.

1 Назначение

Индуктивный выключатель (датчик) предназначен для преобразования бесконтактного воздействия металла в электрический сигнал управления исполнительным устройством.

Является элементом автоматизированных систем управления. Предназначен для работы во взрывобезопасной среде, не содержащей агрессивных газов и паров в концентрациях, приводящих к разрушению материала корпуса.

Соответствует ГОСТ Р 52230-2004 Электрооборудование автотракторное.

2 Принцип действия

Датчик имеет чувствительную поверхность, предназначенную для контроля наличия металлических объектов. Попадание металлического объекта в зону чувствительной поверхности вызывает изменение коммутационного состояния датчика.

3 Технические характеристики

Типоразмер, мм	M18x1
Способ установки/ установки в металл	Встраиваемый (неутап.)*
Номинальное расстояние переключения, Sn, мм	8
Рабочее расстояние переключения, Sa, мм, $0 \leq Sa \leq 0.81Sn$	6,5
Гистерезис, %, не более	10
Диапазон питающих напряжений, В	10-30[DC]
Номинальное напряжение питания, В	24[DC]
Пульсация питающего напряжения, %, не более	10
Падение напряжения на датчике, В, не более	2,1
Ток нагрузки, mA, не более	500
Ток потребления, mA, не более	15
Остаточный ток (ток утечки), mA, не более	1
Максимальная частота переключения, Гц	300
Наличие комплексной защиты/ от переплюсовки	Есть/ Есть
Наличие индикации срабатывания/ питания	Есть/ Нет
Способ подключения/ Тип кабеля/ Длина, м	Разъем/ -
Степень защиты по ГОСТ 14254-2015	IP68/IP6x разъем**
Рабочая температура окружающей среды, °C	-45...+65
Материал корпуса датчика/ гайки	L63/L63
Масса, г., не более	130

* Подробно смотри: <https://skbind.ru/upload/files/Quasi-embeddable%20sensors.pdf>

** x-5,6,7,8 в соответствии с IP соединителя

Изготовитель оставляет за собой право вносить изменения в конструкцию и принципиальную схему изделия, не ухудшающие его характеристики, без уведомления потребителя.

4 Дополнительная информация

Момент затяжки крепежа, Нм, не более 18

5 Комплектность поставки

Паспорт (на партию)	1 шт.
Датчик ИВ09-NO-PNP-P-ПГ-НТ-Y10	1 шт.
Гайка М18х1	2 шт.

6 Указание мер безопасности

Все подключения и переключения датчика производить при отключенном напряжении питания.

Способ защиты от поражения электрическим током датчика по ГОСТ Р 58698-2019, соответствует классу II.

7 Указания по установке и эксплуатации

- Закрепить датчик на объекте с учетом допустимых моментов затяжек (п.4).
- Рабочее положение - любое.
- Подключать датчик в строгом соответствии с ПУЭ, маркировкой и схемой подключения.
- Режим работы ПВ100.
- Для исключения влияния датчиков, расстояние между ними должно быть не менее двойного диаметра чувствительной поверхности.
- Допустимо загрязнение с конденсацией влаги на чувствительной поверхности датчика (Пункт 6.1.3.2. МЭК 60947-1 2004. Степень загрязнения 3).
- Ответная часть разъёма должна быть вставлена, а гайка закручена до упора.

8 Правила хранения и транспортировки

Условия хранения в складских помещениях:

- Температура..... +5...+35°C
- Влажность, не более..... 85%

Условия транспортирования:

- Температура..... -50...+50°C
- Влажность, не более..... 98% (при 35°C)

9 Сведения об утилизации

Выключатель не содержит материалов, оказывающих вредное влияние на окружающую среду и здоровье человека и не требует специальных мер по утилизации. Порядок утилизации определяет организация, эксплуатирующая выключатель.

10 Гарантийные обязательства

Гарантийный срок 24 месяца со дня ввода в эксплуатацию, но не более 36 месяцев со дня отгрузки потребителю. Предприятие-изготовитель в течении гарантийного срока производит замену вышедшего из строя датчика бесплатно, при условии соблюдения правил транспортировки, хранения, монтажа, эксплуатации.

11 Сведения о сертификации

Датчик сертификации не подлежит.

12 Свидетельство о приемке

Датчик соответствует технической документации и признан годным к эксплуатации.

Дата выпуска _____

Представитель ОТК _____

Партия _____

Количество _____

М.П.

Габаритный чертеж

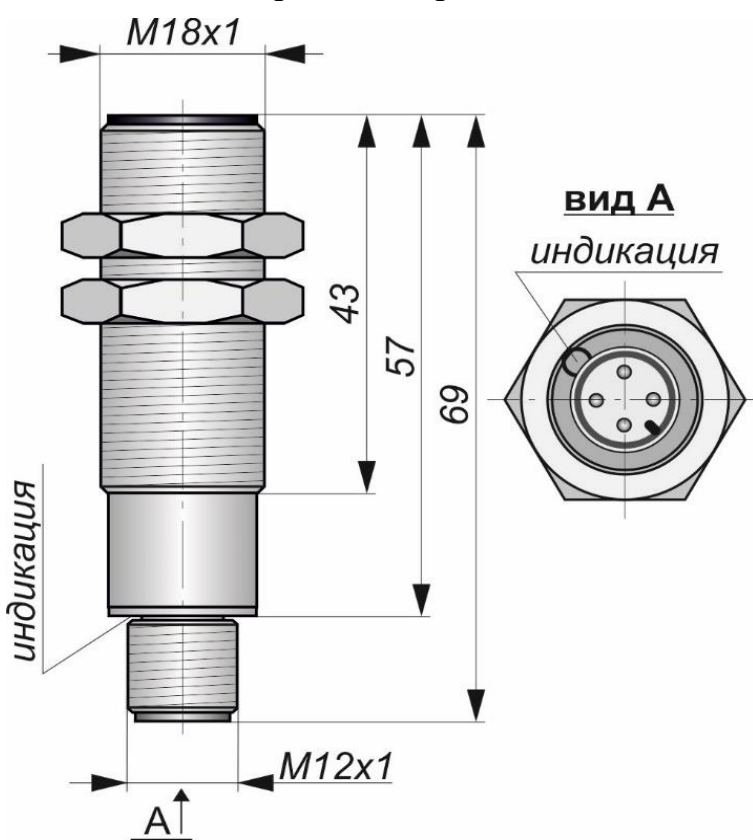
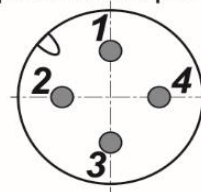


Схема соединения

Нормально-разомкнутый контакт



Цоколевка разъема



Дополнительные сведения: _____

Согласовано:

_____ Должность

_____ Фамилия/Подпись

_____ Дата

ИВ09-NO-PNP-P-ПГ-НТ-Y10 (Л63)